



AB48

**10. Свидетельство о приемке.**

Датчик соответствует техническим условиям ВТИЮ.3428.006.2006 ТУ и признан годным к эксплуатации.

**Примечание:**

Изготовитель оставляет за собой право внесения несущественных изменений конструкции не влияющих на эксплуатационные характеристики.

Дата выпуска \_\_\_\_\_

Представитель ОТК \_\_\_\_\_ МП

Схема подключения активной нагрузки

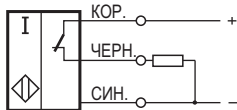
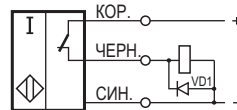
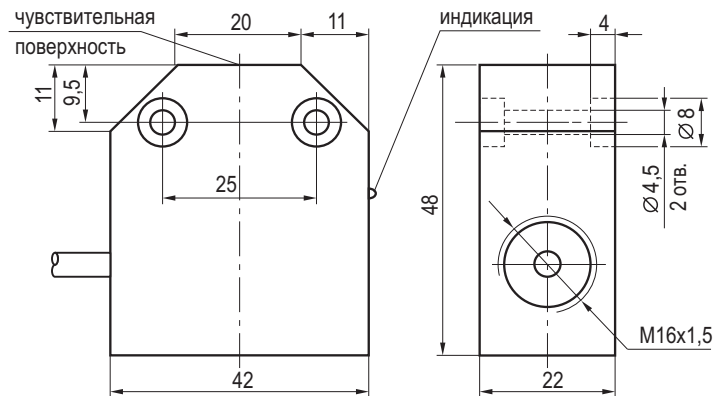


Схема подключения индуктивной нагрузки



Параметры диода VD1:  
I<sub>пр.</sub> ≥ 1А; U<sub>обр.</sub> ≥ 400В  
(напр. диод 1N4007)

**Габаритный чертёж**



**Выключатель  
индуктивный бесконтактный  
ISB I5A-32P-5-L  
(BK I5-32-P-5-250-ИНД)**

**Паспорт.  
Руководство по эксплуатации  
ISB I5A-32P-5-L.000 ПС**

## 1. Назначение.

Выключатель индуктивный бесконтактный (датчик) предназначен для бесконтактной коммутации исполнительных устройств в промышленных автоматизированных устройствах, линиях, станках и системах.

## 2. Принцип действия.

При приближении к чувствительной поверхности датчика любого металла происходит демпфирование электромагнитного поля и уменьшение амплитуды колебаний генератора, срабатывает пороговое устройство и формируется сигнал, переключающий электронный ключ датчика, который производит коммутацию электрических цепей.

## 3. Технические характеристики.

Формат, мм	42x48x22
Способ установки в металл	Встраиваемый
Номинальный зазор	5 мм
Рабочий зазор	0...4 мм
Напряжение питания, Uраб.	10...30 В DC
Рабочий ток, Iраб.	≤250 мА
Падение напряжения при Iраб.	≤1,5В
Частота переключения, Fmax	600 Гц
Диапазон рабочих температур	-25°С...+75°С
Комплексная защита	Нет
Световая индикация	Есть
Материал корпуса	Д16Т
Присоединение	Кабель 3x0,34мм <sup>2</sup>
Степень защиты по ГОСТ 14254-96	IP67
Коэффициент пульсаций питающего напряжения	≤15%

## 4. Содержание драгметаллов, мг.

Золото	0,02984
Серебро	0,05697
Палладий	-

## 5. Комплектность поставки:

Датчик - 1 шт.

Паспорт (на каждые 20 датчиков в транспортной таре) - 1 шт.

## 6. Указание мер безопасности.

- Все подключения к датчику производить при отключенном напряжении питания.
- По способу защиты от поражения электрическим током датчики соответствуют классу I по ГОСТ Р МЭК 536.
- Датчики предназначены для работы во взрывобезопасной среде, не содержащей агрессивных газов и паров в концентрациях, приводящих к коррозии металлов.

## 7. Указания по установке и эксплуатации.

- Закрепить датчик на объекте.
- Рабочее положение - любое.
- Проверить маркировку выводов датчика и подключить в строгом соответствии со схемой подключения. Не допускаются перегрузки и короткие замыкания в нагрузке.
- Режим работы ПВ100.
- Допускается прямое попадание на чувствительную поверхность смазочно-охлаждающих жидкостей и масел.
- Для исключения взаимного влияния датчиков расстояние между ними должно быть не менее наружного диаметра чувствительной поверхности датчика.

## 8. Правила хранения и транспортирования.

8.1. Условия хранения в складских помещениях:

- Температура +5°С...+35°С
- Влажность, не более 85%.

8.2. Условия транспортирования:

- Температура -50...+50°С.
- Влажность до 98% (при +35°С).
- Атмосферное давление 84,0...106,7 кПа.

## 9. Гарантийные обязательства.

Гарантийный срок 24 месяца со дня ввода в эксплуатацию, но не более 36 месяцев со дня отгрузки потребителю при условии соблюдения правил транспортировки, хранения, монтажа, эксплуатации.